

—

6665-91

Concrete and reinforced concrete curbs.
Specifications

57 4612; 58 4621

01.01.92

—), ()
15150,

(
26633

1.

1.1.

1.2.

1.2.1.

- ;
- ;
- ;
- ;
- ;
- ;

1.2.2.

.1, — 1.

1.2.3.

5 %,

10

5

— 15

1.2.4.

2,
3.

1.2.5.

1,0

3,0 6,0

1,0

01.01.96.

© ©

, 1991
, 2002

100.30.15 300.30.15 BP600.30.15-A-IV	R_{30} 1]		0,10 0,32 0,64	-
100.30.18 300.30.18 BP600.30.18-A-IV			0,12 0,38 0,77	-
300.45.18 BP600.45.18-A-IV (A-V)			0,58 1 7	2
300.60.20 BP600.60.20-A-IV (A-V)			0,88 0,76	2
100.20.8		22,5	0,04	
300.30.29 300.30.29	R_{30} “[Vs		0,40 0,34	-
300.30.32 300.30.32 600.30.32- -1			0,47 0,41 0,79	
300.32.68 300.32.93 300.32.118	7 ^L		1,05 1,37 1,69	
100.30.15	0		0,10	- - -
100.30.18			0,12	100.30.15 300.30.15
100.30.18.5 100.30.18.8 100.30.18.12 100.30.18.15	0		0,12	- 100.30.15
100.30.21.5 100.30.21.8 100.30.21.12			0,14	300.20.15 100.30.15
				100.30.18 300.30.18

-				-
				-

(/)

1.2.6.

23009.

300

180 :

1000 ,

100.30.18

1000 ,

300

180

8 :

100.30.18.8

6000 ,

300

180

-IV:

600.30.18-A/IV

1.3.

1.3.1.

1.3.2.

22,5,

100.20.8

.2.

30.

100.20.8

B_b 4,0—

B_b 3,2

	()	
300.30.15	13,75 (1,40)	7,55 (0,77)
300.30.18	13,44 (1,37)	7,35 (0,75)
300.45.18	5,96 (0,61)	3,28 (0,33)
300.60.20	5,38 (0,55)	2,96 (0,30)
BP600.30.15-A-IV	5,43 (0,56)	2,99 (0,31)
BP600.30.18-A-IV	6,73 (0,69)	3,70 (0,38)
BP600.45.18-A-IV	9,37 (0,96)	5,15 (0,53)
BP600.45.18-A-V	8,55 (0,87)	4,70 (0,48)
BP600.60.20-A-IV	14,43 (1,47)	7,93 (0,81)
BP600.60.20-A-V	14,53 (1,48)	7,99 (0,82)
300.30.29	13,28 (1,36)	7,30 (0,75)
300.30.32	12,86 (1,31)	7,07 (0,72)
300.30.29	13,61 (1,39)	7,49 (0,76)
300.30.32	13,22 (1,35)	7,27 (0,74)
600.30.32- -	10,85 (1,11)	5,97 (0,61)

1.3.3.
90 %

90 %

70 %—

23-01

13015.0.

()

18105

1.3.4.

. 3,

1.3.5.

, %:

6—

;

5 » » »

»

3

— 45 —15 —45	F300 F200	—5 —15 » 0 » —5 »	F150 F100

1.3.6.

27006

(/)

0,40.

1.3.7.

7473

2

12

1.3.8.

4 % 5 %.

1.3.9.

5 %

()

8 % 3 1 (

400,

),

10178.

5 % MgO

1.3.10.

8736,

26633;

8267,

3344,

26633.

2,2,

—

2,0.

—20

1.3.11.

25592

25818,

26633.

1.3.12.

1000.

1.3.13. F200

1.3.14. 24211, 26633 ()

() 4. ()

1.3.15. 6-03-7-04 3% 450 - -

1.3.16. — 23732.

1.3.17. (70 °)

25 ° / .

1.3.18. - A-Y 5781; - -Y -V 10884; - A-I 5781 -I 6727; - A-I 2 2 6-12 5781. 1.3.19. 2 5781. 40 ° -

1.3.20. 695.8 (7100 / 2) — A-V; 499.8 (5100 / 2) » » -IV. ; +88,2 (+900 / 2) — ; —5, +10% —

1.3.21. 10922 23279.

1.3.22. — 14098.

1.3.23. .4.

	:	
	1000	+ 6
	3000	+ 10
	6000	+ 10
	:	
	200	+ 4
	.200 500	+ 5
	» 500	+ 6
	:	
-		+ 4
-		+ 6

		1000	3000	6000	6	12	15
-	500			—			4
-	. 500						5
1.3.24.							
+5							
1.3.25.							
		5					
1.3.25.							
			—	6,			— 7
13015.0.							
1.3.27.							
	0,1		50	,		5	. 1 2
1.4.							
							10 %
13015.2.							
	3,0	6,0					
2.							
13015.1							
2.1.							
2.2.							
-				—			,
-				—			(
),
							,
							,
							-
2.3.							-
							—
							,
							13015.1.
							,
							6
2.4.							-
							,
	6						,
2.5.							.
2.6.							.
2.7.							,
							,
							,
							.
							5
.6—							.

90	3	3	1	2
91 150	5	5	1	2
» 151 » 280	8	8	1	2
» 281 » 500	13	13	3	4
» 501 » 1200	20	20	4	5
» 1201 » 3200	32	32	6	7
. 3200	50	50	8	9

6

1200	5	2	
. 1200	8	3	

2.8.

18105.

2.9.

2.10.

13015.3.

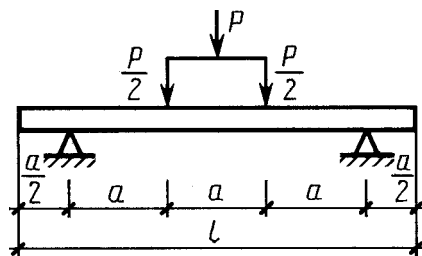
8829.

3.

3.1.

8829.

.1 .7.



.1

		/,	,
300.30.15 300.30.18	6	3000	750
300.45.18 300.60.20	JP		
BP600.30.15-A-IV BP600.30.18-A-IV BP600.45.18-A-IV (A-V) BP600.60.20-A-IV (A-V)		6000	1500
300.30.29 300.30.32	1___	3000	750
300.30.29 300.30.32			
600.30.32		6000	1500

0,2 .

28-

3.2.				10180
17624,	22690.			
,				-
			10180.	-
		1.		
3.3.		10060.0 —	10060.4	26134
		5 %-		
				5 %
	3 %.			
3.4.		12730.3.		
3.5.		10181.		
3.6.				-
	10181.			
3.7.			10922	23858.
3.8.				
22362.				
3.9.				
	17625	22904.		-
3.10.				
	26433.0	26433.1.		

4.

4.1. « » 9238
 20259 18343 ' -
 3282, 3560
 4.2. .
 4.3. 2 .
 4.4. 30 400—1—225 , 0,2 ,
 80 .

1

1. :
- 100 . 2
 - » 300 » » 3
 - » 600 » » 4
 - 100.20.8 » » 5
 - 300 » » 6
 - » 300 » » 7
 - 600.30.32- -1 » » 8
 - 300 » » 9
 - » 100 » » 10
 - » 100 » » 11

1. 50 , 80 .
 2. 100.20.8 0,6 0,8 .
 3. - 100 100
 3.
 4. 300 600 , -
 5. 100 100
 30 .
 6. 100, 300 100
 7. . 8.

100

100.30.18 150
 100.50.15 120 30

R50, 7

1000 -X- 150 100.30.15
 1 100.30.18

. 2

300

170 300.60.20
 ** -----
 150 300 5.18
 7 -----
 120 300.30.18
 300.30.15
 70 .30

-----}		
	<J	v...f
	11 60	620
JC	3000	
„ 620		620
		01,02,03

si \$
 S-KSV
 41,
 £3 SS '5= 1
 \$
 JO JO \$
 « ic) 5
4

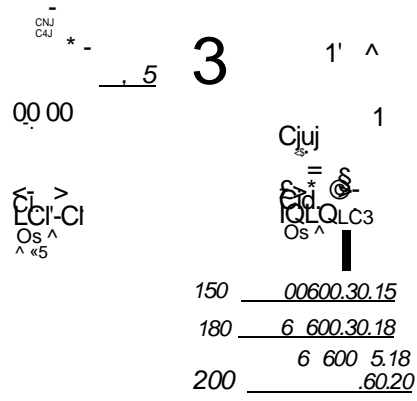
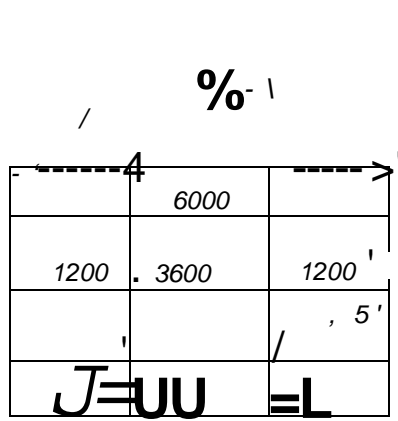
? 'S'
 S3
 2 - \$
 \$ & N-4 I

150 300.30.15
 180 300.30.18
 30055.18
20L 300.00.20

. 3

600

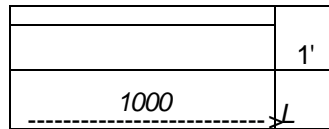
75 5 600.60.20
 101: 6 600 5.18
 600.30.18
 10120 6 600.30.15
 .30



. 4

100.20.8

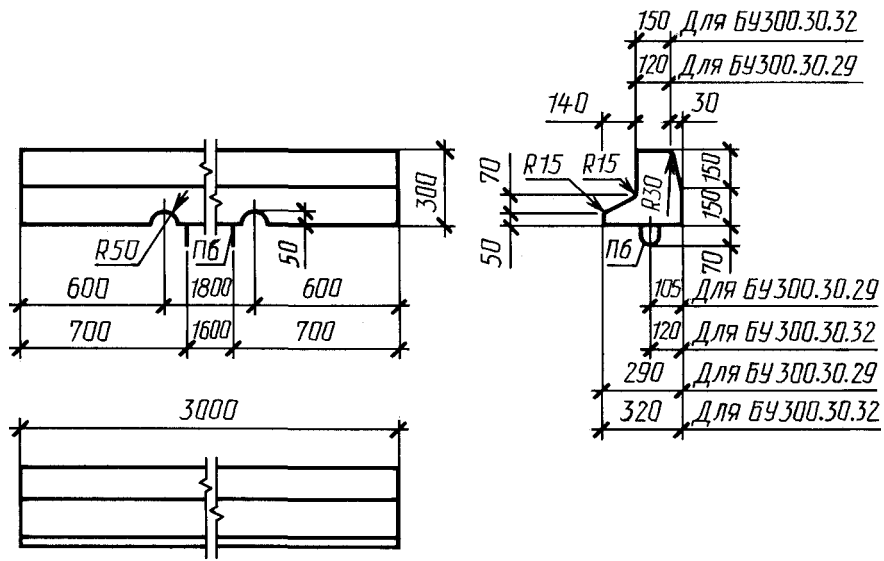
65 15



80

. 5

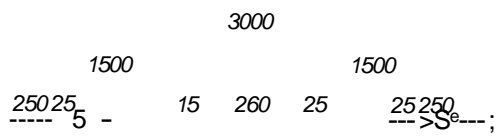
300



Черт. 6

300

	S	h	V	
600	1800		600	
700	1600	f	700	l



1

. 7

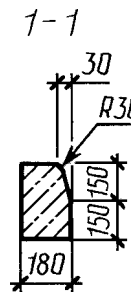
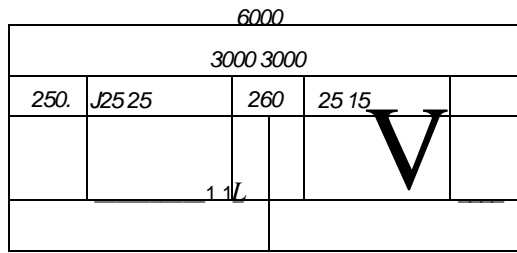
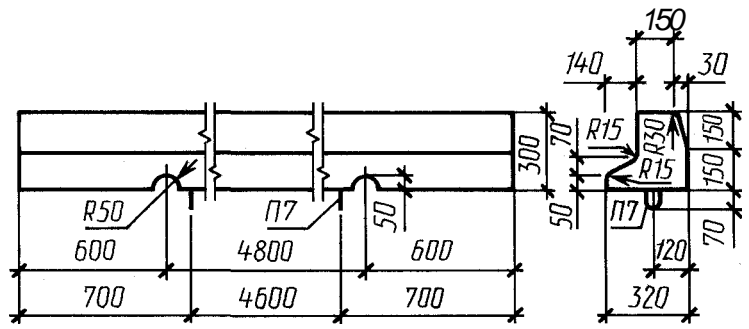
300.30.29
& 30

015	R30	I	§
1			
1			
600			690500.30.29
120			690500.30.52
290			690300.30.29
310			5 0300.30.32

1-1
50

	F
150	0300.30.29
180	6 300.30.32

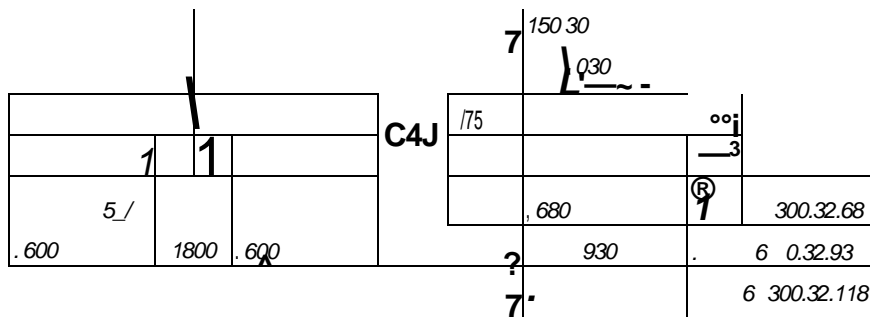
600.30.32- IV



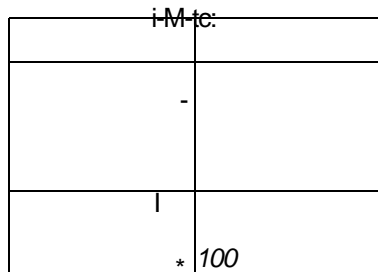
1
1

. 8

300



8



. 9

100

----- 1000

80	70	6	100.50.15
80 ¹	100		100.30.18
	II		
	§		
150	1		100.30.15
180			100.30.18

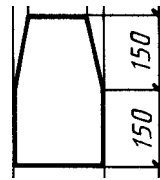
. 10

30

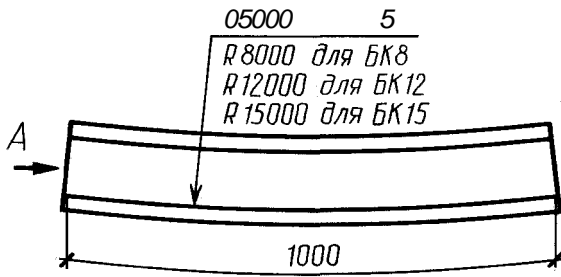
100

- 150 **f** 100.30. Z1.5
- 100.30.21.8
- 100.30.21.12
- 120 . 100.30.18.5
- 100.30.18.8
- 100.30.18.12
- 100.30.18.15

30 - , 1 - >



- . 180 . 100.30.18.5
- * 100.30.18.8
- 100.30.18.12
- 100.30.18.15
- . 210 100.30.21.5
- 100.30.21.8
- 100.30.21.12



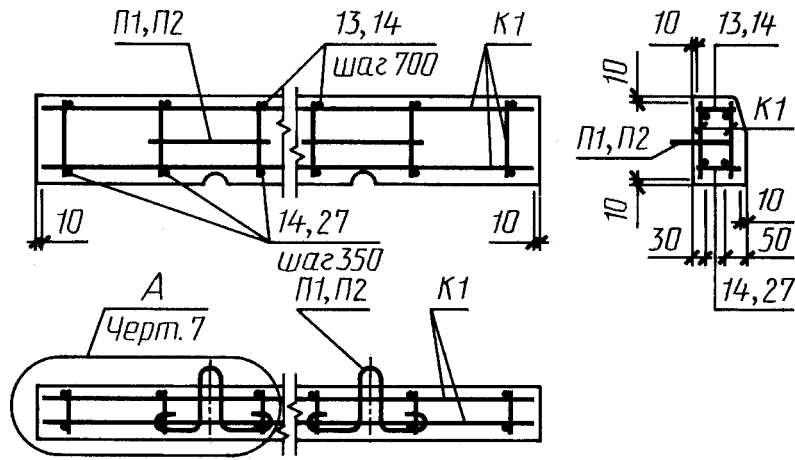
Черт. 11

30

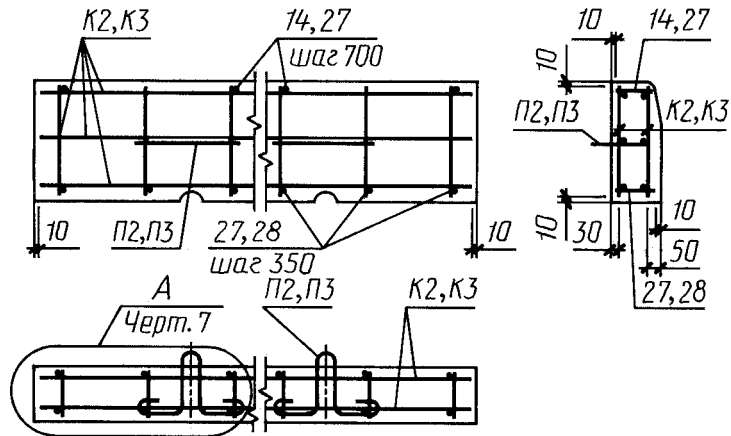
	, ³		1 ³
100.30.15	0,043	—	—
100.30.18	0,052	—	—
300.30.15	0,126	4,85	38,49
300.30.18	0,153	4,94	32,29
300.45.18	0,234	6,86	29,32
300.60.20	0,351	8,03	22,88
BP600.30.15-A-IV	0,253	8,86	35,02
BP600.30.18-A-IV	0,307	8,86	28,86
BP600.45.18-A-IV	0,469	12,12	25,84
BP600.45.18-A-V	0,469	8,86	18,89
BP600.60.20-A-IV	0,704	16,68	23,69
BP600.60.20-A-V	0,704	12,82	18,21
100.20.8	0,016	—	—
300.30.29	0,161	5,05	31,37
300.30.32	0,188	5,14	27,34
300.30.29	0,136	5,62	41,32
300.30.32	0,163	5,82	35,71
600.30.32- -1	0,316	10,76	34,05
300.32.68	0,421	15,76	37,43
300.32.93	0,548	19,77	36,08
300.32.118	0,676	23,78	35,18
100.30.15	0,042	—	—
100.30.18	0,049	—	—
100.30.18.5	0,049	—	—
100.30.18.8	0,049	—	—
100.30.18.12	0,049	—	—
100.30.18.15	0,049	—	—
100.30.21.5	0,058	—	—
100.30.21.8	0,058	—	—
100.30.21.12	0,058	—	—

- 1. — 3 . 12, 14, 15, 17, 6 — . 13
- 16; — . 18.
- 2. . 19—24 . 9.
- 3. . 10 12.

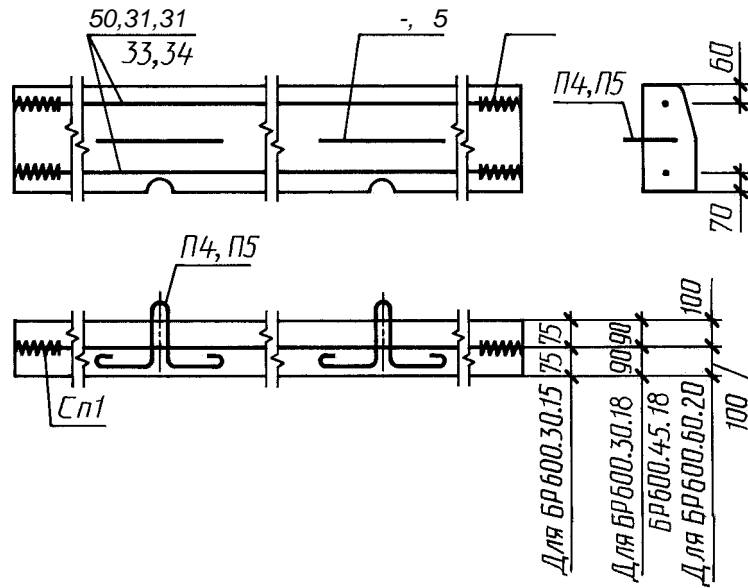
300.30.15, 300.30.18, 300.45.18 300.60.20
 300.30.15 300.30.18



БР300.45.18 И БР300.60.20



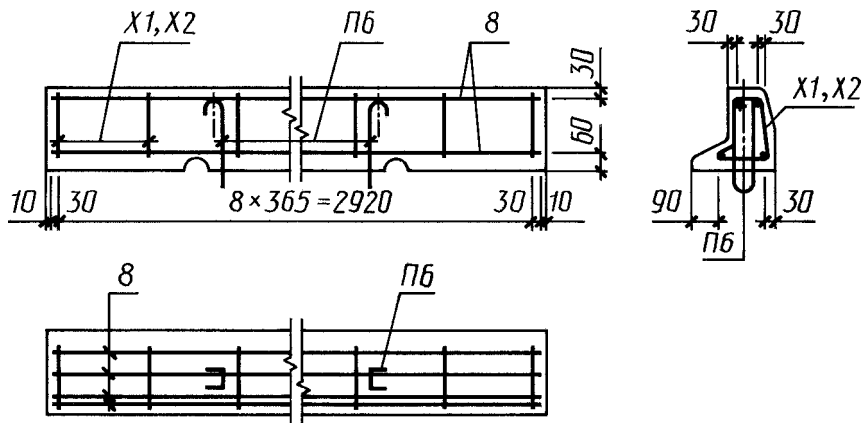
600.30.15- -1 , 600.30.18- -1 , 600.45.18- -1 , 600.60.20- -1 ,
 600.45.18- - 600.60.20- -



Черт. 13

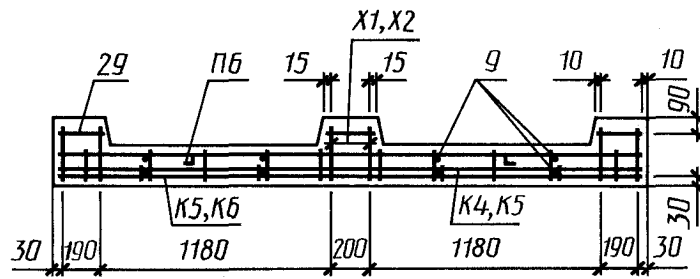
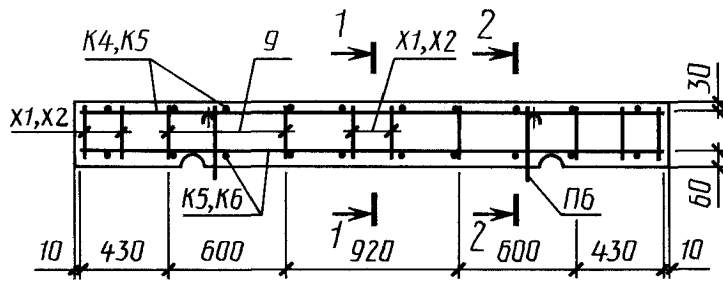
1

300.30.29 300.30.32



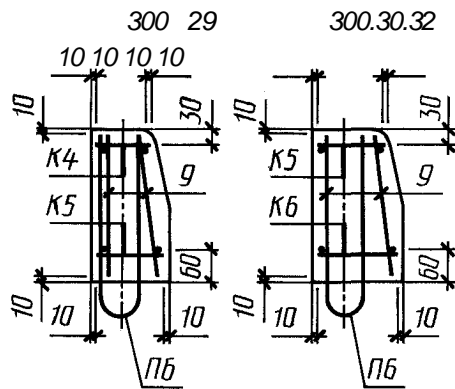
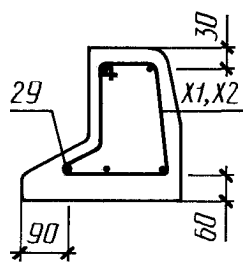
. 14

300.30.29 300.30.32

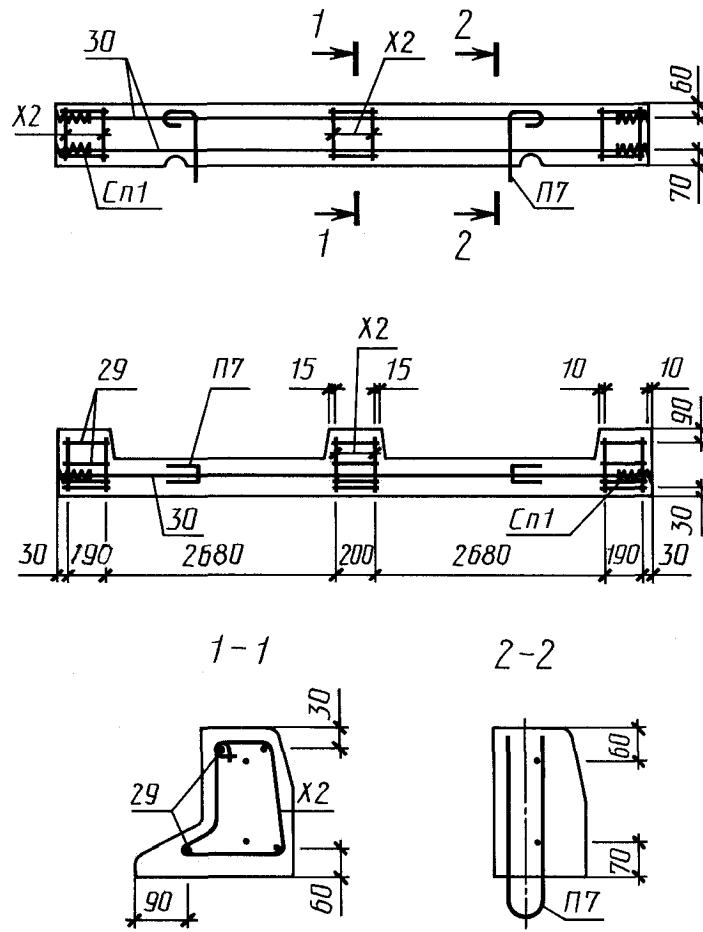


1-1

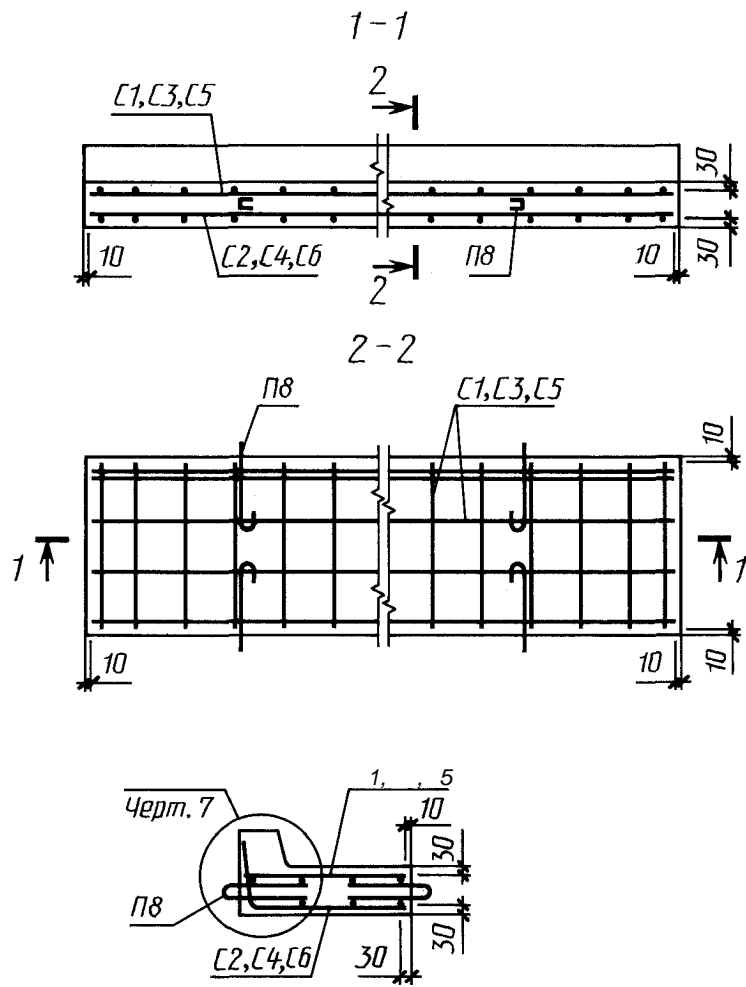
2-Z

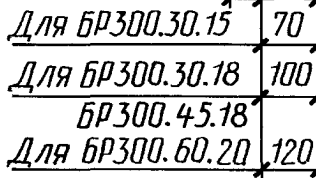
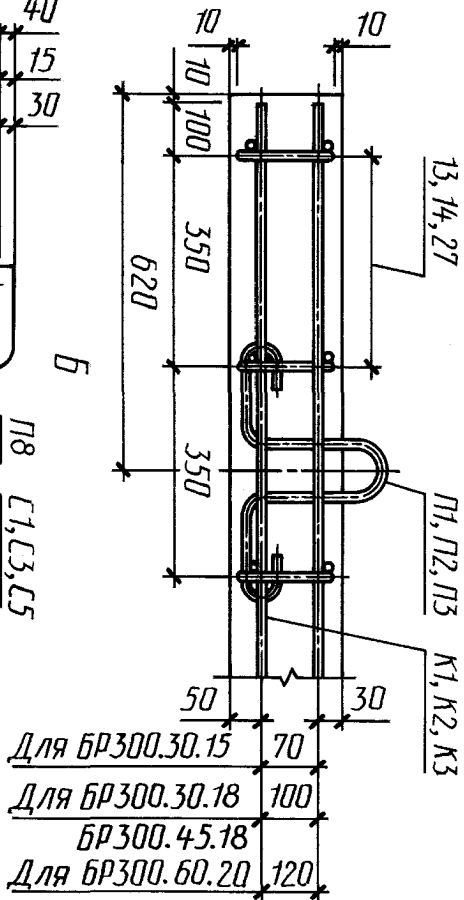
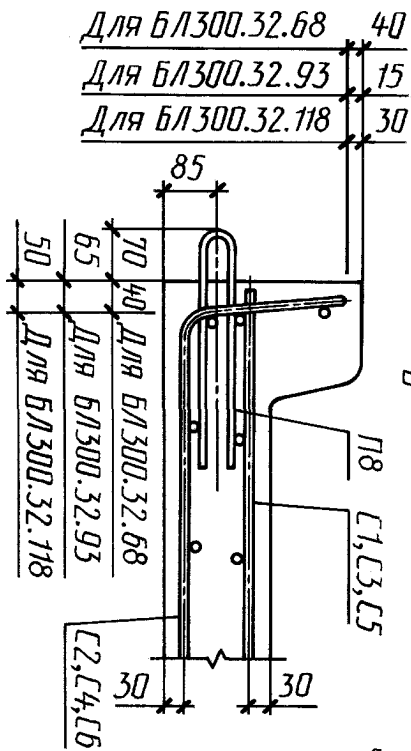


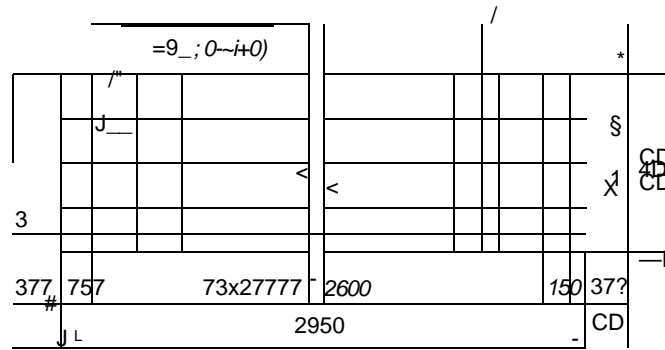
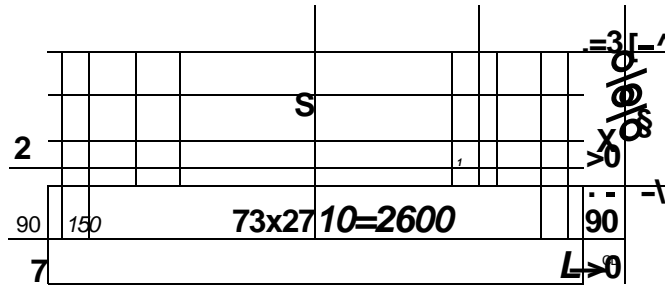
600.30.32- -1



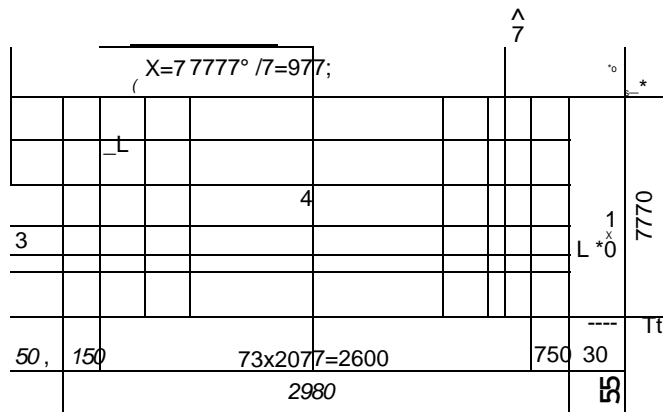
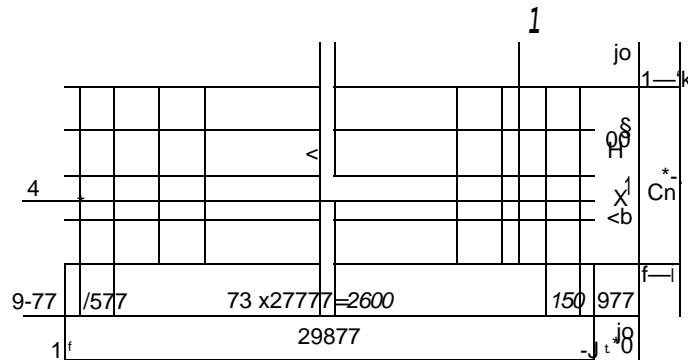
Черт. 16





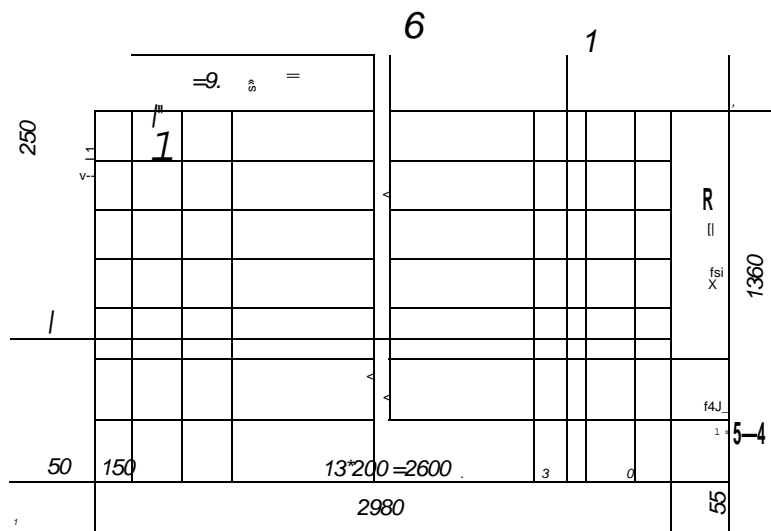
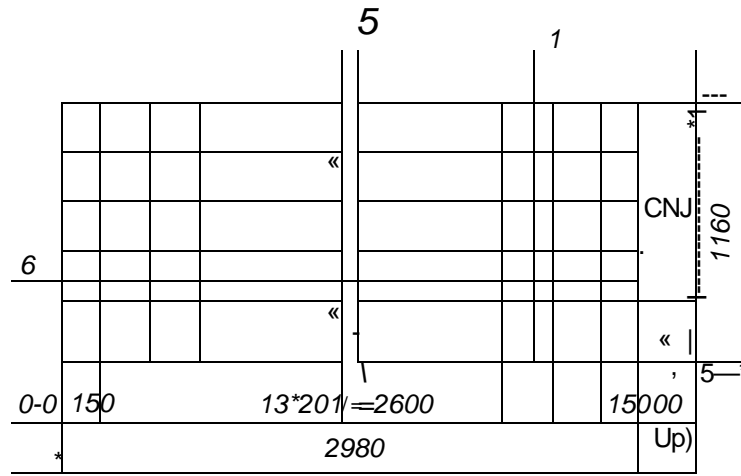


. 19—21.



. 20

5 6



KI, 2

1

8

ri

CD 41

§41
t-V

90

$8 * 350 = 2800$
2980

90

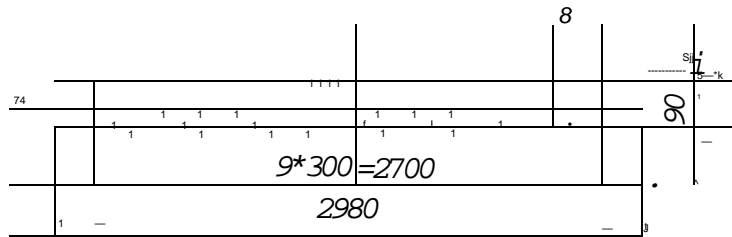
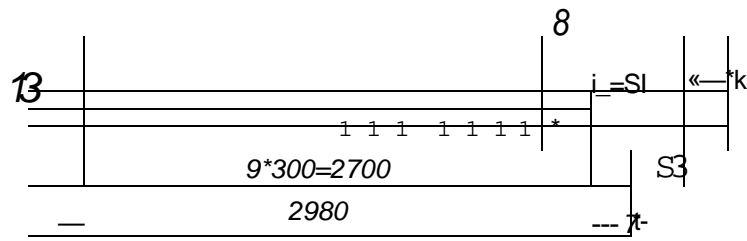
2

10

											HI	A
				1								CD
11				1							%	t-v
90				1								90
												CD
				2980								
												CD

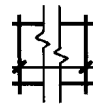
												CD
												t-v
												CNJ
12												CD
												* 0
												CSj
90												t-v
												90
				2980								
-												

4, 5



K6

15



9*300=2700
2980

S3

§

S3

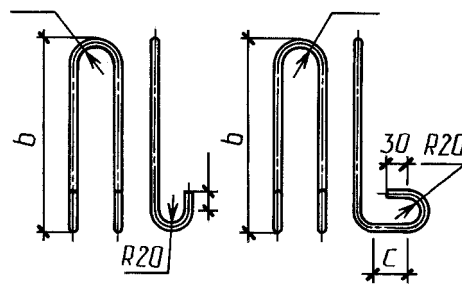
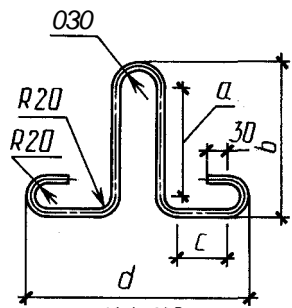
. 23

1- 8, XI, 2 1

177-175

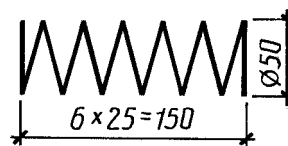
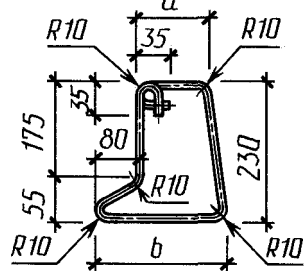
6,

7



X1, X2

Cn1



. 24

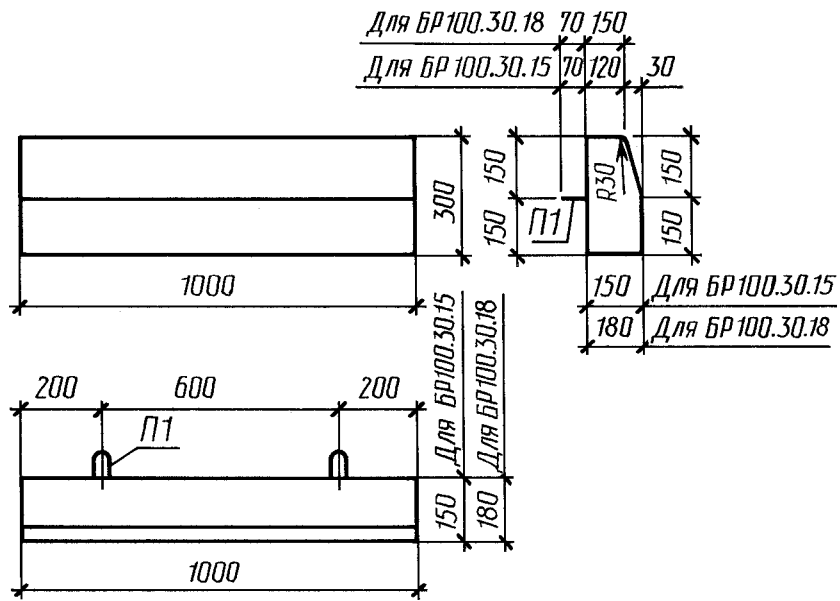
1	1 2	5 -1 8A-III	2980 660	4 16	11,92 10,56	5 -1 8A-III	1,72 4,17	5,89
2	1 3	5 -1 8A-III	2980 860	15 16	14,90 13,76	5 -1 8A-III	2,15 5,44	7,59
	1 4	5 -1 8A-III	2980 910	5 16	14,90 14,56	5 -1 8A-III	2,15 5,75	7,90
4	1 5	5 -1 8A-III	2980 1110	6 16	17,88 17,76	5 -1 8A-III	2,57 7,02	9,59
5	1 6	5 -1 8A-III	2980 1160	6 16	17,88 18,56	5 -1 8A-III	2,57 7,33	9,90
6	1 7	5 -1 8A-III	2980 1360	7 16	20,86 21,76	5 -1 8A-III	3,00 8,60	11,60
1	8 9	6A-III 6A-I	2980 280	2 9	5,96 2,52	6A-III 6A-I	1,32 0,56	1,88
2	10 11	6A-I	2980 430	3 9	8,94 3,87	6A-I	1,98 0,86	2,84
	10 12	6A-I	2980 580	3 9	8,94 5,22	6A-I	1,98 1,16	3,14
4	8 13	6A-III 6A-I	2980 100	2 10	5,96 1,00	6A-III 6A-I	1,32 0,22	1,54
5	8 14	6A-III 6A-I	2980 130	2 10	5,96 1,30	6A-III 6A-I	1,32 0,29	1,61
	8 15	6A-III 6A-I	2980 160	2 10	5,96 1,60	6A-III 6A-I	1,32 0,36	1,68
XI	16	6A-I	850	1	0,85	6A-I	0,19	0,19
2	17		910		0,91		0,20	0,20
1	18	8A-I	900		0,90	8A-I	0,36	0,36
2	19		960		0,96		0,38	0,38
	20	10A-I	1000		1,00	10A-I	0,62	0,62
4	21		960		0,96		0,59	0,59
5	22	12A-I	1060		1,06	12A-I	0,94	0,94
6	23	8A-I	890		0,89	8A-I	0,35	0,35
7	24	10A-I	1040		1,04	10A-I	0,64	0,64
8	25		930		0,93		0,57	0,57
1	26	-1	1290	1,29	-1	0,07	0,07	

	8	6A-I	2980	1	2,98	6 -	0,66	0,66
	9		280		0,28	6A-I	0,06	0,06
	13		100		0,10		0,02	0,02
	14		130		0,13		0,03	0,03
	27		150		0,15		0,04	0,04
	28		180		0,18		0,05	0,05
	29		230		0,23			
	30	10A-IV	6000	6,00	10A-IV	3,70	3,70	
	31	12A-IV			12A-IV	5,33	5,33	
	32	14A-IV			14A-IV	7,26	7,26	
	33	10A-V			10A-V	3,70	3,70	
	34	12A-V			12A-V	5,33	5,33	

	5781														6727				
	A-V			A-IV				-		A-I					3	5			
	,			,				,		,									
	12	12		10	12	14		6	8	6	8	10	12						
300.30.15	-	-	-	-	-	-	-	2,64	-	2,64	1,40	0,72	-	-	2,21	-	-	-	4,85
. .18	-	-	-	-	-	-	-	-	-	-	1,54	0,76	-	-	2,30	-	-	-	4,04
300.45.18	-	-	-	-	-	-	-	-	-	-	6,10	-	-	-	6,86	-	-	-	6,86
300.60.20	-	-	-	-	-	-	-	-	-	-	6,70	-	1,24	-	8,03	-	-	-	8,03
30.15- -1 BP600.30.18-A-IV	-	-	-	7,40	-	-	7,40	-	-	-	-	-	-	-	-	-	-	-	8,86
BP600.45.18-A-IV	-	-	-	-	10,66	-	10,66	-	-	-	-	-	-	1,18	-	1,18	0,28	-	12,12
BP600.45.18-A-V	7,40	-	7,40	-	-	-	-	-	-	-	-	-	-	-	-	-	-	-	8,86
BP600.60.20-A-IV	-	-	-	-	-	14,52	14,52	-	-	-	-	-	-	-	1,88	1,88	-	-	16,68
BP600.60.20-A-V	-	10,66	10,66	-	-	-	-	-	-	-	-	-	-	-	1,88	1,88	-	-	12,82
300.30.29	-	-	-	-	-	-	-	-	-	-	1,71	-	-	-	2,41	-	-	-	5,05
300.30.32	-	-	-	-	-	-	-	2,64	-	2,64	1,80	0,70	-	-	2,50	-	-	-	5,14
300.30.29	-	-	-	-	-	-	-	-	-	-	2,28	-	-	-	2,98	-	-	-	5,62
300.30.32	-	-	-	-	-	-	-	-	-	-	2,48	-	-	-	3,18	-	-	-	5,82
00.30.32- -1	-	-	-	7,40	-	-	7,40	-	-	-	1,80	-	1,28	-	3,08	0,28	-	0,28	10,76
300.32.68	-	-	-	-	-	-	-	-	-	0,61	-	-	-	-	-	-	3,87	3,87	15,76
300.32.93	-	-	-	-	-	-	-	-	-	12,77	-	-	2,28	-	2,28	-	4,72	4,72	19,77
300.32.118	-	-	-	-	-	-	-	-	-	15,03	-	-	-	-	-	-	5,57	5,57	23,78

300.30.15, 300.30.18, 300.30 300.30.32, 300.30.29, 300.30.32
- 6 -1

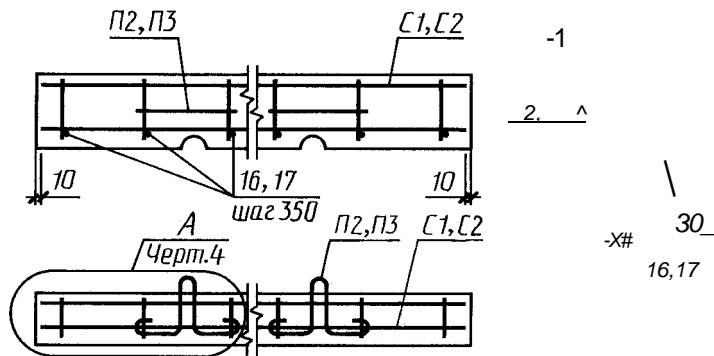
- 1. 100 100 . 25.
- 2. 3,0 . 26 27;
- . 28—32 . 13.
- 3. . 14.
- . 15 16.
- 100 100



Черт. 25

300.30.15, 300.30.18, 300.45.18 300.60.20

300.30.15 300.30.18

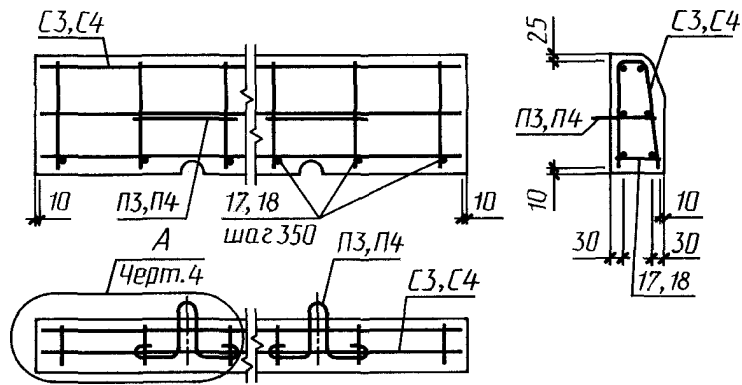


-1

2. ^

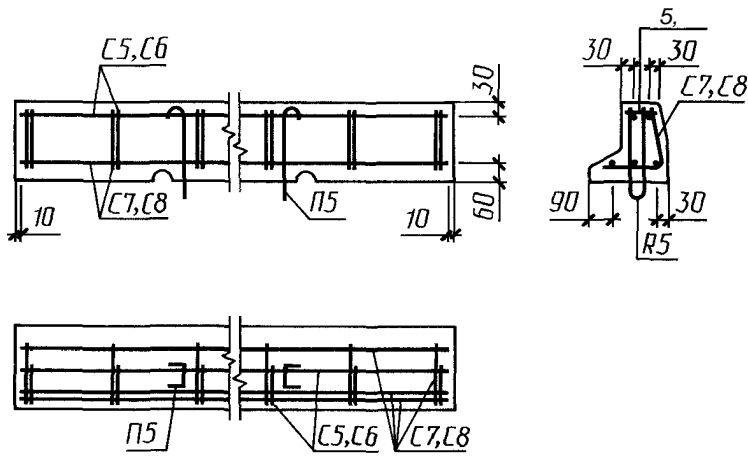
-X# 30
16,17

300.45.18 300.60.20

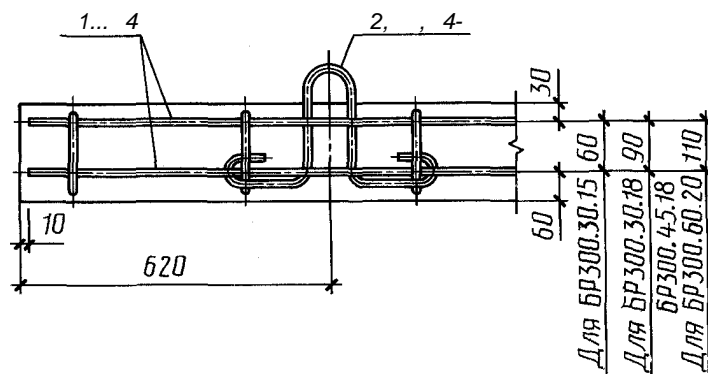


. 26

300.30.29 300.30.32

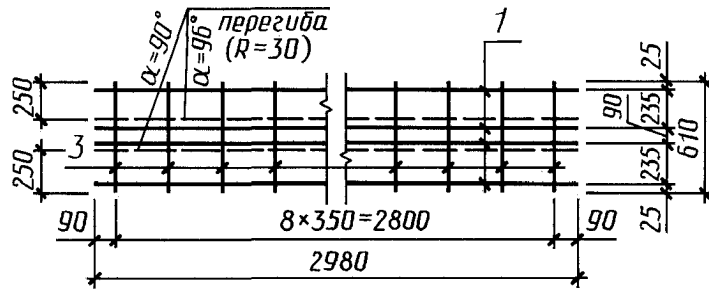
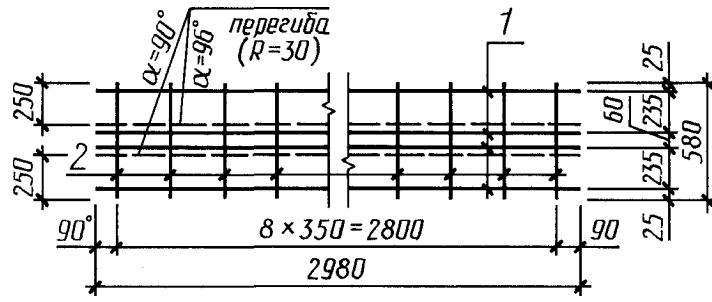


Черт. 27

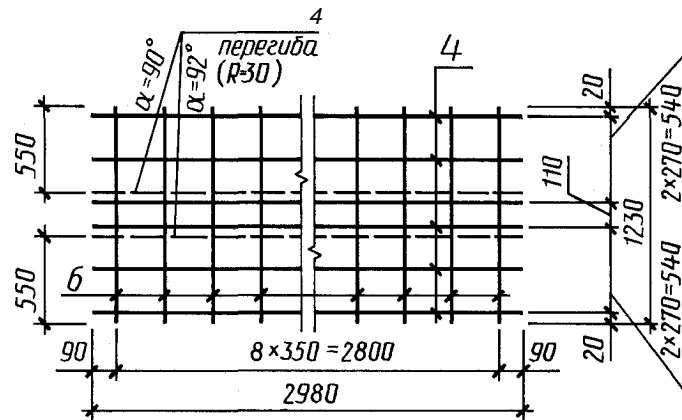
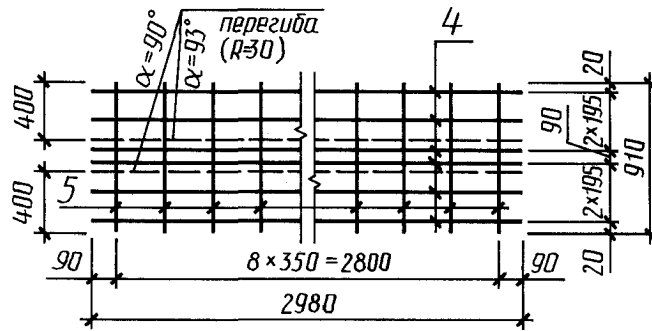


. 16—18

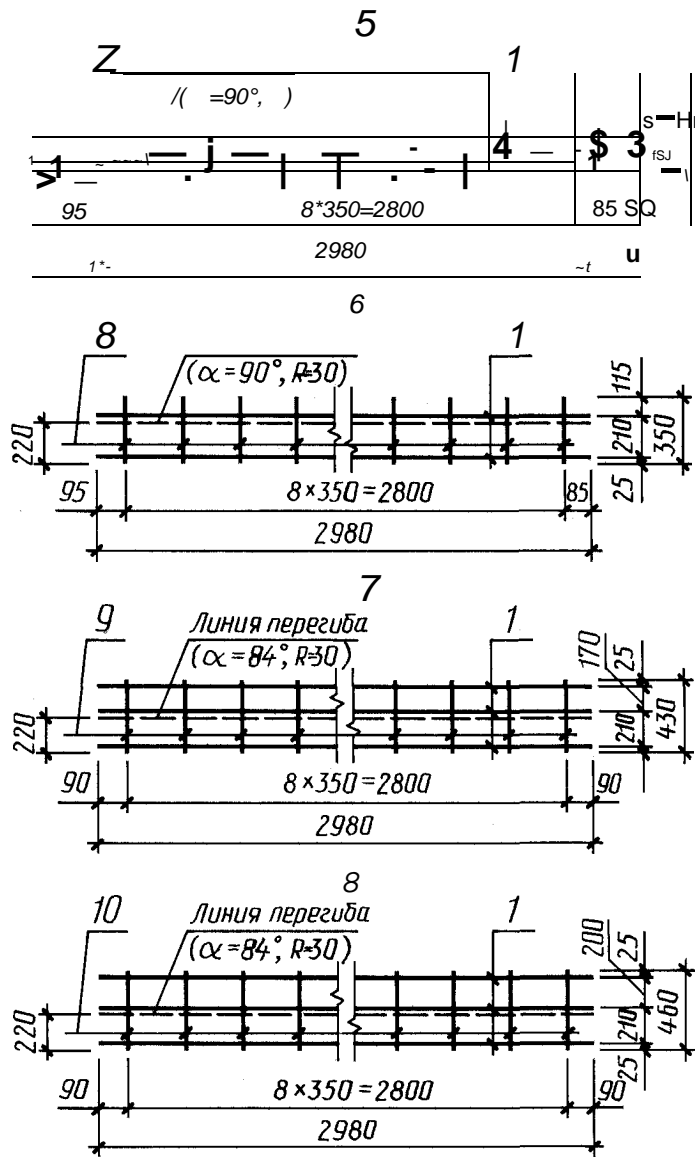
. 28



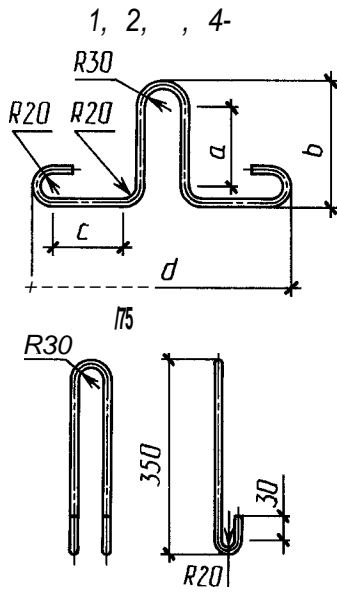
Черт. 29



5-8



III—115



. 32

13

		<i>b</i>		<i>d</i>
1	90	150	75	285
2	120	190	125	430
	150	220	125	430
4	170	240	125	430

14

100.30.15	—	—	—	—	1
100.30.18					
300.30.15	1	1	16	9	2
300.30.18	2		17		
300.45.18					
300.60.20	4		18	4	
300.30.29	5, 7				5
300.30.32	6, 8				

1	1	8A-I	2980	4	11,92	4,71	8A-I	4,71	5,87
	2	6A-I	580	9	5,22	1,16	6A-I	1,16	
2	1	8A-I	2980	4	11,92	4,71	8A-I	4,71	5,93
	3	6A-I	610	9	5,49	1,22	6A-I	1,22	
4	2980		6	17,88	3,97	5,79			
5	910		9	8,19	1,82				
4	4		2980	6	17,88	3,97		6,43	6,43
6	1230	9	11,07	2,46					
5	1	8A-I	2980	2	5,96	2,35	8A-I	2,35	2,99
	7	6A-I	320	9	2,88	0,64	6A-I	0,64	
6	1	8A-I	2980	2	5,96	2,35	8A-I	2,35	3,05
	8	6A-I	350	9	3,15	0,70	6A-I	0,70	
7	1	8A-I	2980	3	8,94	3,53	8A-I	3,53	4,39
	9	6A-I	430	9	3,87	0,86	6A-I	0,86	
8	1	8A-I	2980	3	8,94	3,53	8A-I	3,53	4,45
	10	6A-I	460	9	4,14	0,92	6A-I	0,92	
1	11		710	1	0,71	0,16		8A-I	0,16
2	12	900	0,90		0,36	0,36			
	13	960	0,96		0,38	0,38			
4	14	10A-I	1000		1,00	0,62	10A-I	0,62	0,62
5	15	8A-I	890		0,89	0,35	8A-I	0,35	0,35
	16	6A-I	130		0,13	0,03	6A-I	0,03	0,03
	17		160		0,16	0,04		0,04	0,04
	18		180		0,18				

	A-I 5781,			
	6	8	10	
100.30.15	0,32			0,32
100.30.18				
300.30.15	1,43	5,43		6,86
300.30.18	1,58	5,47		7,05
300.45.18	6,15	0,76		6,91
300.60.20	6,79	—	1,24	8,03
300.30.29	1,50	6,58		8,08
300.30.32	1,62			8,20

(13—287 .) 13—0281036—05
 — 0,2 0,25—0,3% 18—126
 ;
 0,2—0,4% () 81—05—75 .)
 0,01—0,02% ()
 - (13302 0,02 %
 , -10 -11 6-02-696 .) 0,2 %
 (136—41 (. -94) 10834 .)
 0,1 % (—3 — 6—36—0204229—625) 0,3—0,7 %

1. - - - , -
- 2.
3. 03.04.91 13
4. 6665-82
5. -

450-77	1.3.15	15150-69	
3282-74	4.1	17624-87	3.2
3444-83	1.3.10	17625-83	3.9
3560-73	4.1	18105-86	1.3.3, 2.8
5781-82	1.3.18, 1.3.19, 2, 3	18343-80	4.1
6727-80	1.3.18, 2	20259-80	4.1
7473-94	1.3.7	22362-77	3.8
8267-93	1.3.10	22690-88	3.2
8736-93	1.3.10	22904-93	3.9
8829-94	2.10, 3.1	23009-78	1.2.6
9238-83	4.1	23279-85	1.3.21
10060.0-95	3.3	23732-79	1.3.16
10060.1-95	3.3	23858-79	3.7
10060.2-95	3.3	24211-91	1.3.14
10060.3-95	3.3	25592-91	1.3.11
10060.4-95	3.3	25818-91	1.3.11
10178-85	1.3.9	26134-84	3.3
10180-90	2.4, 3.2	26433.0-85	3.10
10181-2000	3.5; 3.6	26433.1-89	3.10
10260-82	1.3.10	26633-91	, 1.3.10,
10834-76	4	27006-86	1.3.11, 1.3.14
10884-94	1.3.18	13-287-85	1.3.6
10922-90	1.3.21, 3.7	18-126-73	4
12730.3-78	3.4	6-02-696-76	»
13015.0-83	1.3.3, 1.3.26	6-03-7-04-74	1.3.15
13015.1-81	2.1, 2.3	6-36-0204229-625-90	4
13015.2-81	1.4	13-0281036-05-89	»
13015.3-81	2.10	81-05-75-74	»
13015.4-84	4.1	400-1-225	4.4
13302-77	4	23-01-99	1.3.3
14098-91	1.3.22		

6. 2002 .

02354 14.07.2000.

31.10.2002.
91

8782. 1088.

09.12.2002. . 4,65. - . 3,60.

, 107076 , ., 14.
http://www.standards.ru e-mail: info@standards.ru

— .“ ”, 105062 , ., 6.
080102